

Separator apa Ultradri® AG-Z

Separatorul de apa din aluminiu este proiectat pentru purificarea aerului comprimat si gazelor, in special pentru inlaturarea apei libere in suspensie.

Descriere produs:

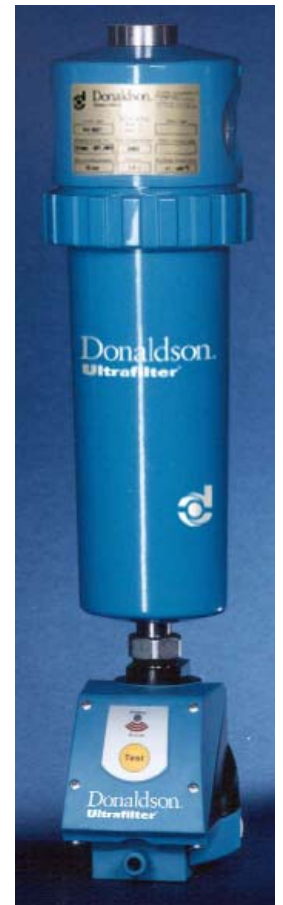
Separatorul de apa AG-Z a fost proiectat pentru purificarea aerului si altor gaze la aplicatii de marimi industriale. Carcasele facute din trei parti cu spirala interioara asigura presiuni diferentiale mici la debite mari. Ultradri® este disponibil in versiune superplus, unde este prevazuta cu purja controlata electronic cu pierdere zero. Aceasta serie de produse ofera 8 marimi de carcase disponibile pentru debite cuprinse intre 125 to 2250 m³/h (relativ la 7 bar).

Caracteristici:

Forma conica a carcasei inferioare este proiectata pentru a elimina aerosoli antrenati.

Zona libera de turbulenta in partea inferioara a carcasei filtrului impiedica condensul sa fie transportat de aerul curat in exterior din zona umeda.

Separatorul de apa AG-Z corespunde cerintelor Directivei Europene 97/23/EG pentru vase sub presiune.



Technical data

Materiale:	
Carcasa	Aluminiu
Inel filetat de strangere cu semnal de avertizare sonor.	Aluminiu
electric respectiv control electronic purja	GFK si Aluminiu
Garnitura: Inel "O"	Butadiennitril-acrilic

Temperatura maxima de functionare:
+ 1°C / +65°C

Finisare suprafata:
Vopsit cu rasina poliesterica

Conexiune:
1/2" bis 3"

Presiune maxima de lucru:	
0125 - 2250	16 bar

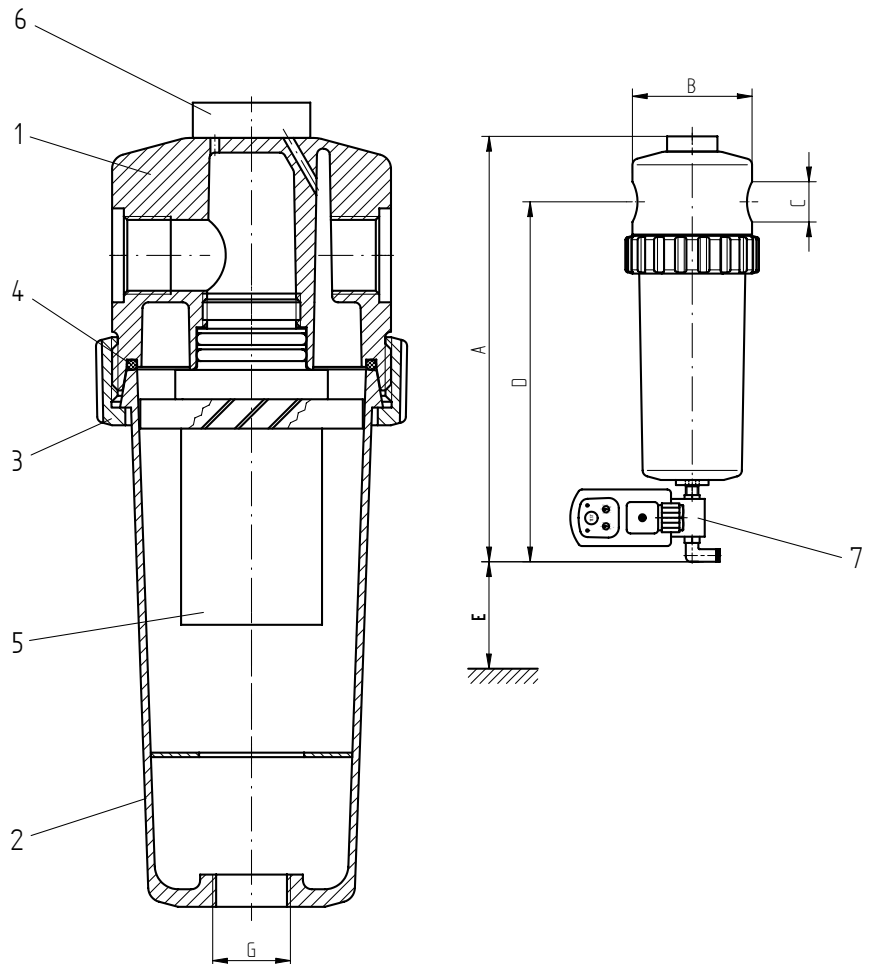
Retention rate:
99% relativ la 10 µm

Filtru industrial AG-Z 0125-2250

Poz.	Bucati	Descriere
7	1	dop filetat
6	1	cep
5	1	bucse centrifugala
4	1	Locas inel "O":
3	1	Inel filetat de fixare
2	1	Carcasa inferioara
1	1	Carcasa superioara

Presiune maxima de lucru :	16 bar
Presiune test :	22.88 bar
Temperatura maxima de lucru :	+1°C / +65°C
Material:	AG 0125 - 0550 EN AC-AISI 12 (Fe) AG 0750 - 2250 EN AC-AISI 7 Mg 0.3
Vopsea :	Vopsit cu rasina poliesterica

Clasificare in corespondenta cu 97/23/EG pentru grupa 2 de fluide	
AG-Z 0125 - 0550	Art. 3, par. 3
AG-Z 0750 - 2250	Cat. I



Dim. carcasa	Volum (l)	Greutate (kg)	A mm	ø B mm	C ISO 228/1	D mm	E mm	G ISO 228/1
0125	0.5	1.4	325	80	G 1/2	265	120	G 1/2
0225	0.9	1.9	345	95	G 3/4	290	150	G 1/2
0375	1.4	2.2	420	110	G 1	355	150	G 1/2
0550	1.4	2.2	420	110	G 1 1/4	355	200	G 1/2
0750	4.5	5.5	535	150	G 1 1/2	460	200	G 1/2
1000	4.5	5.5	535	150	G 2	460	200	G 1/2
1650	7.0	9.1	645	180	G 2 1/2	560	200	G 3/4
2250	7.0	9.2	645	180	G 3	560	200	G 3/4

Filtru industrial AG-Z 0125-2250 SP

Poz.	Bucati	Descriere
7	1	purja
6	1	cep
5	1	bucse centrifugala
4	1	locas inel "O"
3	1	inel filetat de fixare
2	1	lcarcasa inferioara
1	1	carcasa superioara

Presiunea maxima de lucru:	16 bar
Presiune test:	22.88 bar
Temperatura maxima de lucru:	+1°C / +65°C
Material:	0125 - 0550 EN AC-AISI 12 (Fe) 0750 - 2250 EN AC-AISI 7 Mg 0.3
Vopsea:	Vopsit cu rasina poliesterica

Purje-Tip AG-Z SP	
Type	
0125-0225	cu UFM-T 05
0375-0550	cu UFM-T 1
0750-1000	cu UFM-T 20
1650-2250	cu UFM-T 100

Clasificare in corelare cu 97 / 23 / EG pentru grupa 2 de fluide	
AG-Z 0125 - 0550	Art. 3, par. 3
AG-Z 0750 - 2250	Cat. I

Carcasa Marime	Volum (l)	Greutate (kg)	A mm	ø B mm	C ISO 228/1	D mm	E mm	F mm	G ISO 228/1
0125	0.5	2.0	375	80	G 1/2	320	120	140	G 1/2
0225	0.9	2.5	395	95	G 3/4	345	150	140	G 1/2
0375	1.4	2.8	490	110	G 1	425	150	140	G 1/2
0550	1.4	2.8	490	110	G 1 1/4	425	200	140	G 1/2
0750	4.5	6.1	630	150	G 1 1/2	555	200	140	G 1/2
1000	4.5	6.1	695	150	G 2	620	200	145	G 1/2
1650	7.0	9.9	795	180	G 2 1/2	710	200	155	G 3/4
2250	7.0	9.8	795	180	G 3	710	200	155	G 3/4

